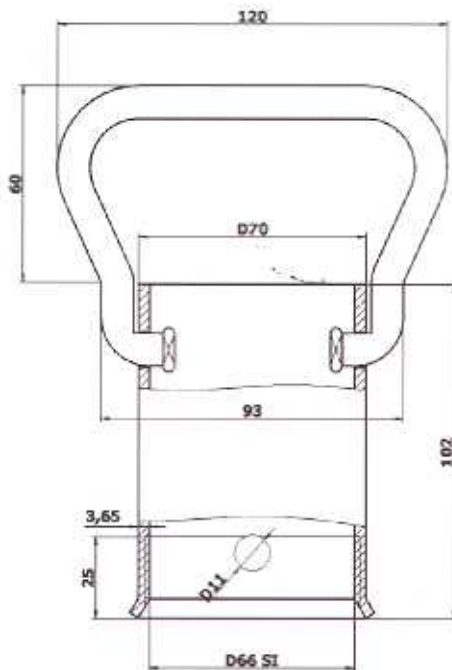


Chapeau Bouteille



SPECIFICATIONS TECHNIQUES

Manche	Acier rond diamètre 10 mm
Tube	Diamètre 70 mm Epaisseur 3.65 mm
Autres Caractéristiques	<p>Tube évasé sur l'entrée du filetage</p> <p>Manche bloquée par rétrécissement après montage</p> <p>Trou d'évacuation d'eau</p> <p>Filetage intérieur sur tour CNC</p> <p>Peinture Epoxy au four-couche mini 100 Microns.</p>